

Válvulas de Paso Tipo Bola

R-410A

Las válvulas de bola BVE/BVS para refrigeración ofrecen al mercado un amplio rango de tamaños para cualquier capacidad.

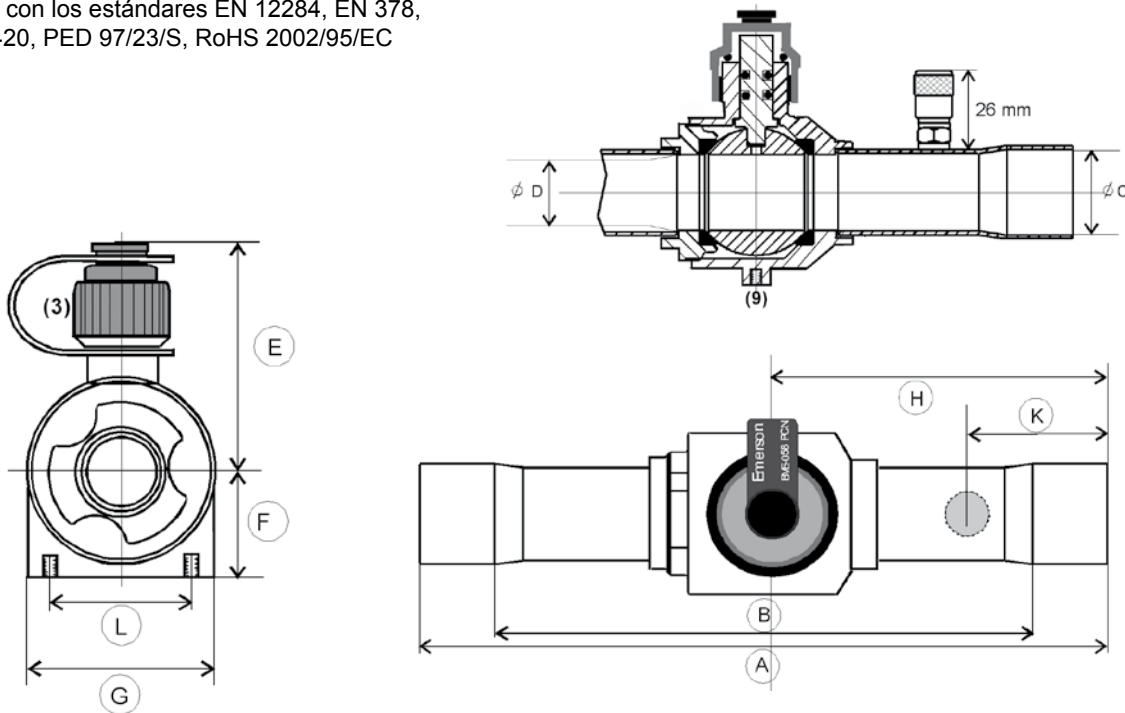
Se puede instalar en cualquier lugar del sistema.

Características

- Los modelos BVS incluyen válvulas de acceso.
- Diseño hermético.
- Compatible con refrigerante de alta presión, como R410A y CO₂ (sub-crítico)
- Diseño ligero.
- Incluye barrenos para soporte al instalarla.
- Empaque del asiento de PTFE.
- Características de flujo bidireccional.
- Cinta de plástico para retener el tapón sujeto al cuerpo.
- Diseño para flujo completo (mínima caída de presión).
- Aprobada por UL y CE.
- Cumple con los estándares EN 12284, EN 378, EN 12420, PED 97/23/S, RoHS 2002/95/EC



BVS
(con válvula de acceso)



Especificaciones Dimensionales (mm)

Modelo	Diámetro Nominal C	A	B	D	E	F	G	H	K	L	rosca (9)	Tapa (3)	kg
BVE/S 014	1/4" ODF	120	104	8	41	14	23	56	26	15	M3	M18	0.36
BVE/S 038	3/8" ODF	118	102	8				55	25				0.36
BVE/S 012	1/2" ODF	127	107	14	45	17	31	61	26	22	M4	M18	0.36
BVE/S 058	5/8" ODF		101										0.38
BVE/S 034	3/4" ODF	157	125	20	49	20	40	77	35	31	M4	M18	0.66
BVE/S 078	7/8" ODF		118										0.66
BVE/S 118	1 1/8" ODF	169	123	25	67	26	51	85	39	38	M4	M27	1.04
BVE/S 138	1 3/8" ODF	231	182	32	72	31	61	116	52	48	M6	M27	1.64
BVE/S 158	1 5/8" ODF	277	220	39	88	37	74	138	60	55	M6	M36	2.43
BVE/S 218	2 1/8" ODF	297	228	50	95	47	93	148	65	74	M6	M36	4.76
BVE/S 258	2 5/8" ODF	297	222						70				5.54
BVE/S 318	3 1/8" ODF	297	213						80				5.72